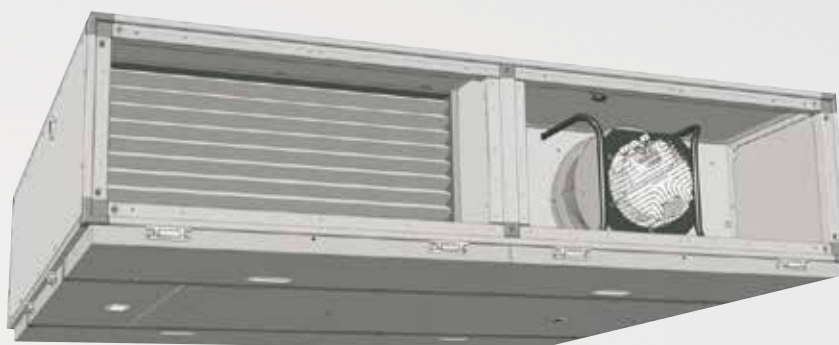


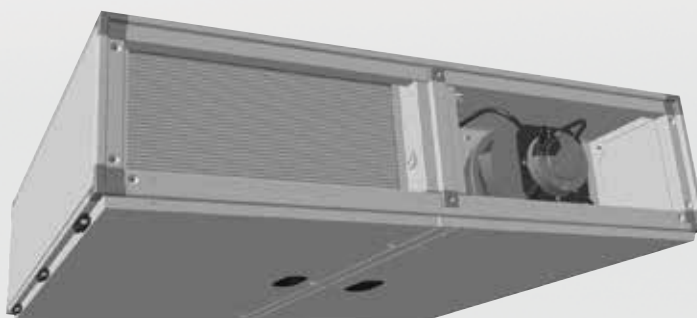
## Szerelési és karbantartási utasítás

# CFL-WRG Comfort lapos szellőzőkészülék

(Az eredeti dokumentum fordítása)



CFL 32



CFL 10 / 15 / 22

<b>Tartalomjegyzék.....</b>	<b>Oldal</b>
1. Általános tudnivalók / Jelölések .....	3
2. Biztonsági tudnivalók.....	4
3. Szabványok és előírások .....	5-6
4. Készülékfelépítés .....	7-8
5. Műszaki adatok .....	9
6. Szállítás / Kiszállítás.....	10
7. Szerelés / Felszerelés .....	11-14
Felszerelési hely.....	11
Zsaluk.....	12
Zsalumozgató motorok.....	12
Légcsatorna-csatlakozások.....	12
Szifon .....	13
Legkisebb távolságok.....	13
Hidraulikus csatlakozás.....	14
Lehetséges levegőszállítási irányok.....	14
8. Elektromos csatlakozás.....	15-16
9. Üzembe helyezés.....	17-22
10. Kikapcsolás karbantartáshoz .....	23
11. Higiéniai ellenőrzőlista.....	24
12. Karbantartási utasítás .....	25-29
13. Pótalkatrész-lista .....	30-31

## Általános tudnivalók

Jelen karbantartási utasítás kizárólag a Wolf CFL-WRG típusú szellőzőkészülékeire érvényes. Ezt az utasítást üzembe helyezés vagy karbantartás előtt az adott munkával megbízott személynek el kell olvasnia. A jelen utasításban megadott szempontokat be kell tartani. Szerelést, üzembe helyezést és meghatározott karbantartási munkákat kizárólag képzett szakemberek végezhetnek. **Ezt az utasítást a szállított készülék mellett, hozzáférhetően kell megőrizni.**

A szerelési és karbantartási utasítások mellőzése esetén a Wolf GmbH céggel szembeni szavatossági követelés megszűnik.

## Jelölések

A jelen leírás a következő szimbólumokat és jelöléseket használja. Ezek a fontos utasítások a személyvédelmet és a műszaki üzembiztonságot szolgálják.



A „Biztonsági tudnivaló” olyan utasításokat jelöl, amelyeket személyek veszélyeztetésének vagy sérülésének elkerülése és a készülék sérülésének megakadályozása érdekében pontosan be kell tartani.



**Áramütésveszély az elektromos alkatrészeken!**

**Figyelem:** A burkolat levétele előtt kapcsolja ki az üzempcsolót.

Soha ne nyúljon bekapcsolt üzempcsoló esetén elektromos alkatrészekhez vagy érintkezőkhöz! Egészségkárosító vagy halált okozó áramütés veszélye áll fenn.

A sorkapocs kikapcsolt üzempcsoló esetén is feszültség alatt áll.

**Figyelem**

A „Figyelem” a készülék károsodásának és működési zavarának megakadályozása érdekében figyelembe veendő műszaki utasításokat jelöl.

### Biztonsági tudnivalók

A készüléken a szerelési és karbantartási utasításon kívül útmutatásokat tartalmazó matricák is találhatóak. Ezeket ugyanúgy figyelembe kell venni.



A készülék szereléséhez, üzembe helyezéséhez, karbantartásához és üzemeltetéséhez megfelelően képzett és betanított személyzetet kell alkalmazni.

Elektromos berendezéseken csak szakképzett villanszerelők dolgozhatnak.

Az elektromos szerelési munkák során a helyi villamosenergia-szolgáltató rendelkezései az irányadók.

A készüléket csak azon a teljesítménytartományon belül szabad üzemeltetni, amely a Wolf cég műszaki dokumentációjában van megadva.



A készüléket csak műszakilag kifogástalan állapotban szabad üzemeltetni.

A biztonságot vagy a készülék kifogástalan működését csökkentő vagy csökkenteni képes üzemzavarokat és károsodásokat haladéktalanul és szakszerűen meg kell szüntetni.

A sérült alkatrészeket és készülékkomponenseket csak eredeti Wolf pótalkatrészekre szabad kicserélni.

**Figyelem**

**A készülék csak levegő szállítására használható. Ez nem tartalmazhat egészségkárosító, éghető, robbanásveszélyes, agresszív, korrodáló vagy más módon veszélyes összetevőket; ellenkező esetben ezek az anyagok a csatornarendszerben vagy épületben elterjednek, és az ott élő emberek, állatok vagy növények egészségét károsíthatják vagy akár azok halálát okozhatják.**

A készülék szerszámmal nyitható. Meg kell várni a ventilátor leállítását (2 perc várakozási idő). Az ajtók nyitása során a fennálló vákuum a szabad vagy laza részeket beszívhatja, ami a ventilátor meghibásodásához vezethet, illetve – ruhadarabok beszívása esetén – akár életveszélyt is okozhat.

#### Elektromos csatlakozás



Az elektromos csatlakoztatást a helyi előírásoknak megfelelően kell kivitelezni.

Az elektromos csatlakoztatási munkák elvégzését követően a telepítésen biztonságtechnikai ellenőrzést kell végezni; ellenkező esetben egészségkárosodással járó vagy halált okozó áramütés veszélye áll fenn.



**A készüléket a rajta végzendő munkák előtt a szervizkapcsolóval (vásárolható tartozék) üzemben kívül kell helyezni.**

Agépekre vonatkozó irányelvnek (2006/42/EK) megfelelően a készülék hálózati tápvezetékébe a helyszínen szervizkapcsolót kell beszerelni.

A szervizkapcsoló

- legyen zárható,
- szakítsa meg a tápfeszültség valamennyi pólusát,
- legyen az EN 60204-1 szerinti tápmegszakításként kialakítva.



Az EC ventilátorok kapcsai és csatlakozói a készülék kikapcsolt állapotában is feszültség alatt vannak. Egészségkárosító vagy halált okozó áramütés veszélye áll fenn.

Az EC ventilátorokat csak a feszültség összes pólusról való lekapcsolása után öt perccel szabad megérinteni.

#### Rendeltetésszerű használat

A Wolf CFL-WRG kompakt szellőzőkészülékei normál levegő fűtésére és szűrésére szolgálnak. Tilos a készüléket robbanásveszélyes légkörű helyiségben üzemeltetni. Erősen poros vagy agresszív anyagokat tartalmazó levegőhöz nem használható. Beszívott levegő hőmérséklete: -20 °C – +40 °C.

A beltéri felszerelésre tervezett szellőzőkészülékeket csak megfelelő helyiségekben szabad elhelyezni.

Ezek az alábbi követelményeket jelentik:

- A telepítési helyiség hőmérséklete műszaki okokból nem süllyedhet 5 °C alá (fagyveszély), és nem lehet 40 °C fölött.
- Az üzemeltetés beltéri feltételei: 22 °C és 28 °C közötti hőmérséklet, kb. 55%-os relatív páratartalom mellett.
- A karbantartáshoz megfelelő helyet kell biztosítani.

Az üzemeltető általi módosításokat vagy a készülék nem rendeltetésszerű használatát a gyártó nem engedélyezi, az ebből származó károkért a Wolf GmbH nem vállal felelősséget.

#### Tűzeset

A készülék nem jelent közvetlen tűzveszélyt. Külső hatás következtében a készülékben lévő kisszámú tömítés eléghet. Tűz esetén a készüléket áramtalanítani kell, például az üzemeltető által telepített füstjelző révén. A tűzoltás során légzésvédő felszerelést kell viselni. A tűzoltáshoz a szokásos oltószerek (mint víz, oltóhab vagy oltópor) használhatók. Mivel a készülékben csak kevés éghető anyagú tömítés található, tűz esetén is csak kevés káros anyag képződhet.

**Szabványok és előírások****A légtechnikai készülékekre az alábbi szabványok és előírások vonatkoznak:**

- a gépekről szóló 2006/42/EK irányelv
- a kisfeszültségről szóló 2014/35/EU irányelv
- a 2014/30/EU EMC irányelv
- az energiával kapcsolatos termékek környezetbarát tervezésére vonatkozó követelmények megállapítási kereteinek létrehozásáról szóló 2009/125/EK irányelv
- MSZ EN ISO 12100 Gépek biztonsága. A kialakítás általános elvei
- MSZ EN ISO 13857 Gépek biztonsága. Biztonsági távolságok
- MSZ EN 349 Gépek biztonsága. Legkisebb távolságok
- MSZ EN 953 Gépek biztonsága. Védőburkolatok
- MSZ EN 1886 Épületek szellőztetése; központi légtechnikai készülékek
- MSZ EN 60204-1 Gépek biztonsága. Gépek villamos szerkezetei
- MSZ EN 60730 Automatikus villamos szabályozó- és vezérlőkészülékek
- MSZ EN 61000 -6-2+3 Elektromágneses összeférhetőség
- MSZ EN 60335-1 Villamos készülékek biztonsága. Általános követelmények

**Figyelmeztetések**

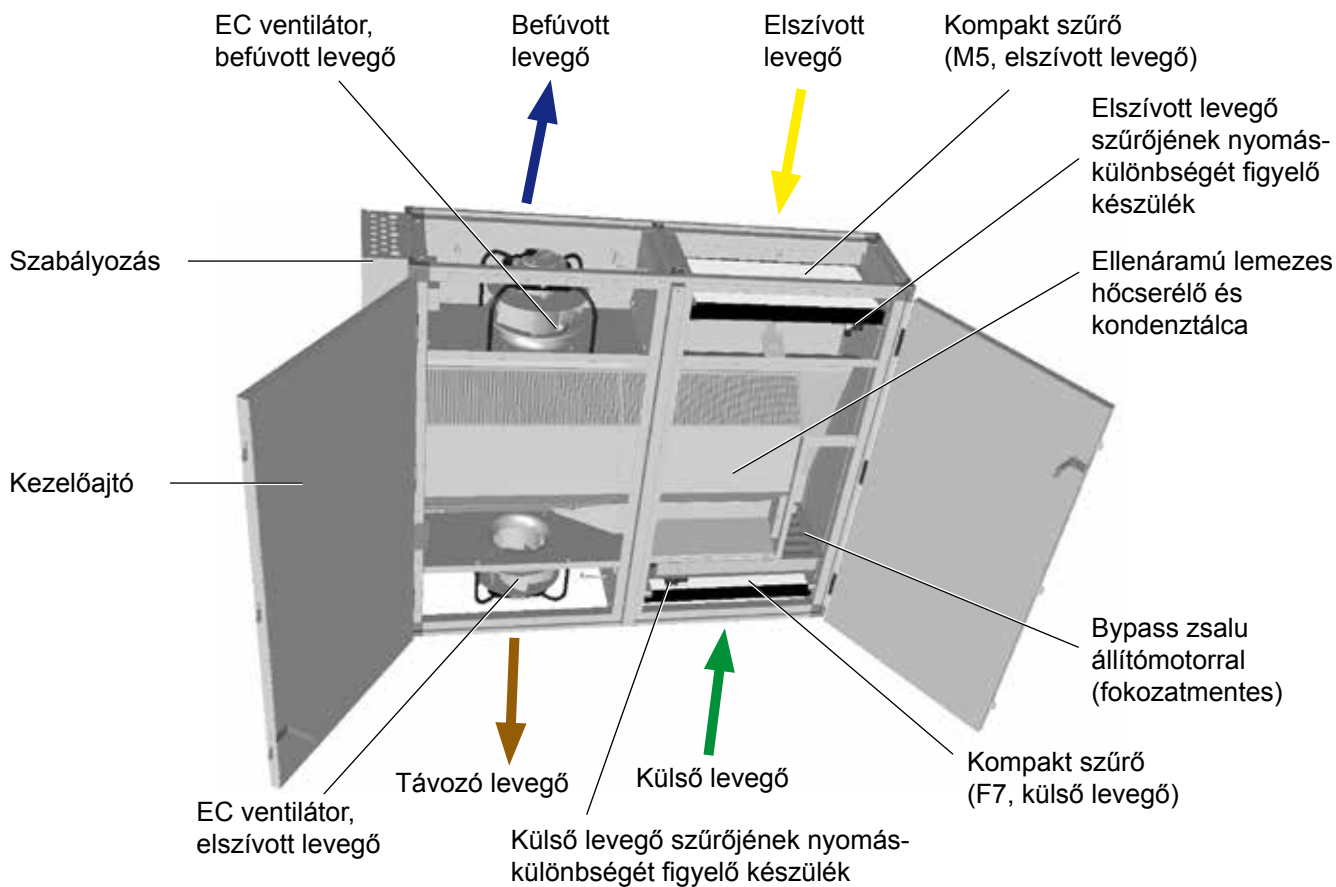
A biztonsági és felügyeleti berendezések eltávolítása vagy üzemben kívül helyezése tilos! A berendezést csak műszakilag kifogástalan állapotban szabad üzemeltetni. A biztonságot csökkentő üzemzavarokat és károsodásokat haladéktalanul meg kell szüntetni.

**A telepítés és a karbantartás során a következő szabványokat és előírásokat kell figyelembe venni:**

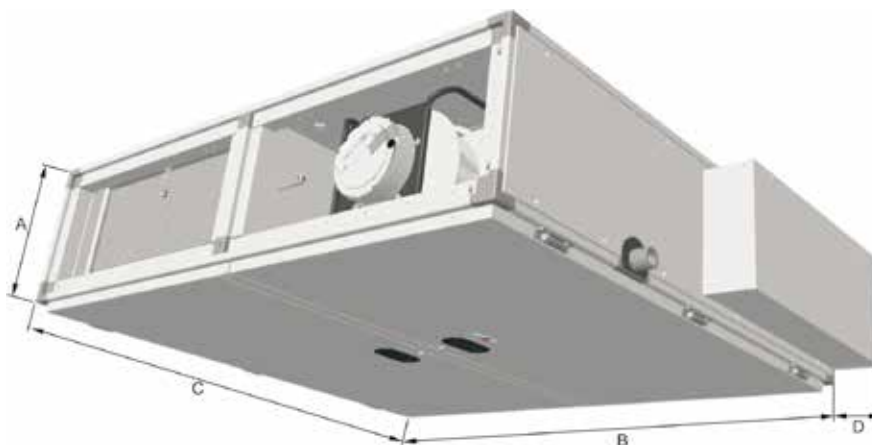
- MSZ EN 50106 Villamos készülékek biztonsága. Vizsgálatok
- MSZ EN 50110-1 Villamos berendezések üzemeltetése

### CFL-WRG Comfort lapos kivitelű szellőzőkészülék (CFL 10 / 15 / 22)

A kezelőoldal felől nézve: befűvott levegő jobb oldalon / befűvott levegő bal oldalon = tükörcsímkép



### Méretetek

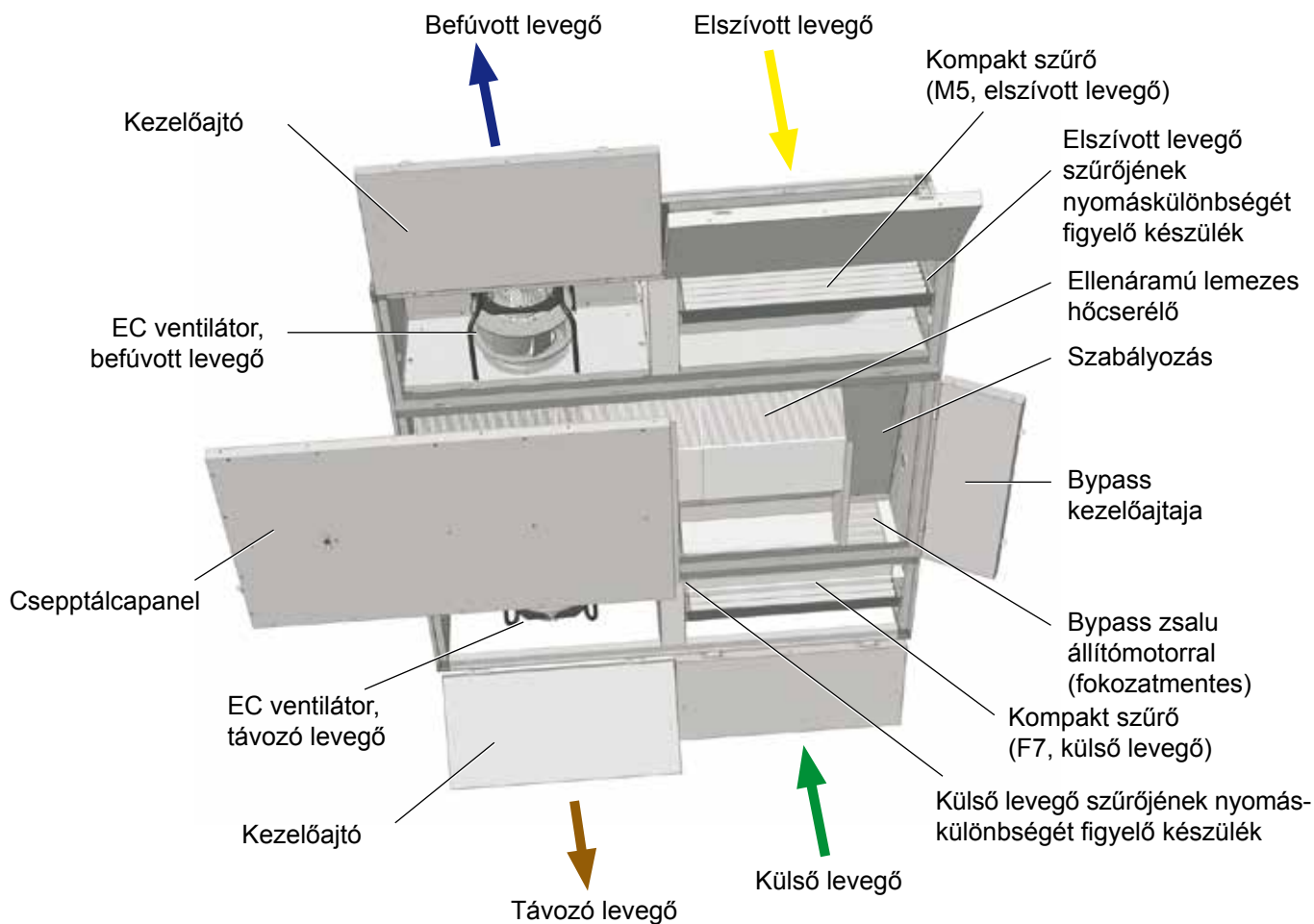


Az ábrán a készülék – befűvott levegő irányát tekintve – jobb oldali csatlakozású (a befűvott levegő irányában bal oldali csatlakozási oldal tükörszimmetrikus)

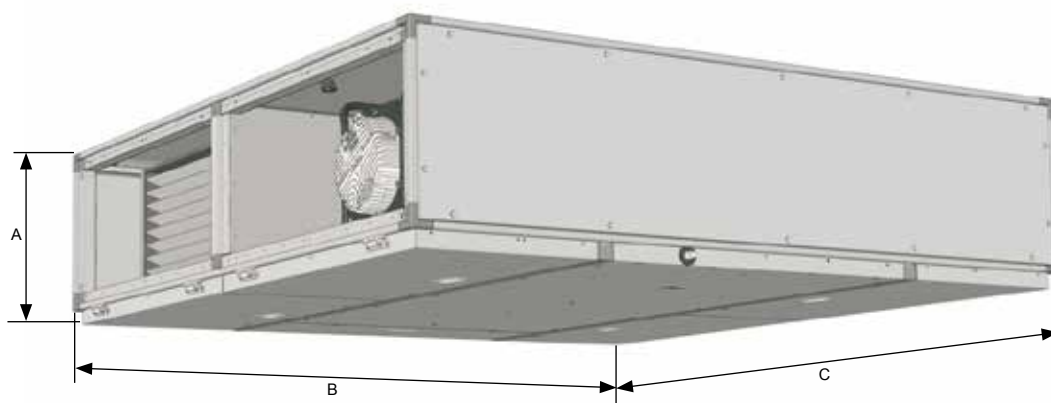
Típus		CFL10-WRG	CFL15-WRG	CFL22-WRG
Magasság	A [mm]	367	367	411
Szélesség	B [mm]	1017	1423	1830
Hosszúság	C [mm]	1322	1322	1525
A kapcsolószekrény szélessége	D [mm]	115	115	115

### CFL-WRG Comfort lapos kivitelű szellőzőkészülék (CFL 32)

A kezelőoldal felől nézve: befűvott levegő jobb oldalon / befűvott levegő bal oldalon = tükörrkép



### Méretetek



Típus	CFL32-WRG	
Magasság	A [mm]	495
Szélesség	B [mm]	1932
Hosszúság	C [mm]	1932



### Műszaki adatok

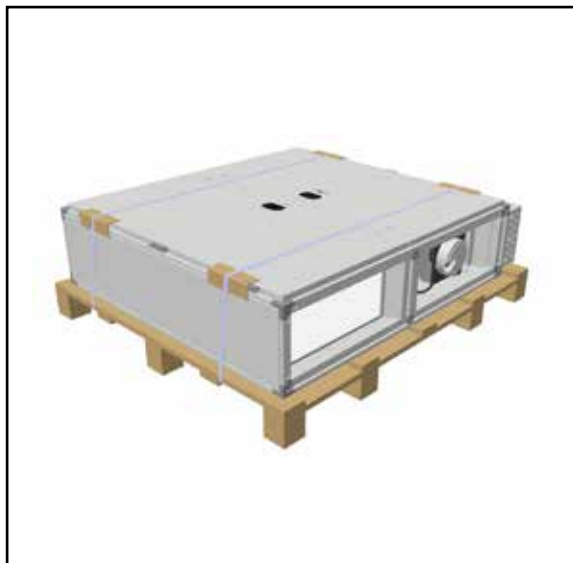
Készülék méret	CFL	10-WRG	15-WRG	22-WRG	32-WRG
Max. légmennyiség	m <sup>3</sup> /h	1000	1500	2200	3200
Befúvott levegő külső nyomása	Pa	270	380	220	600
Elszívott levegő külső nyomása	Pa	295	395	170	610
Hővisszanyerési mutató	%	> 90	> 90	> 90	> 90
Magasság	A [mm]	367	367	411	495
Szélesség	B [mm]	1017	1423	1830	1932
Hosszúság	C [mm]	1322	1322	1525	1932
A kapcsolószekrény szélessége	D [mm]	115	115	115	–
Légcsatorna-csatlakozás belső nérete	mm	409×247	612×247	815×291	866×354
Tömeg	kg	130	160	240	340

Motoradatok ventilátoronként	CFL	10-WRG	15-WRG	22-WRG	32-WRG
Hálózati feszültség	V	1×230 V	1×230 V	1×230 V	3×400 V
Frekvencia	Hz	50 / 60	50 / 60	50 / 60	50 / 60
Max. teljesítményfelvétel	W	480	750	715	1650
Max. áramfelvétel	A	2,1	3,3	3,1	2,5
Fordulatszám	1/min	2970	3450	2800	3140
Energiahatékonysági osztály		IE4	IE4	IE4	IE4
Védettség		IP54	IP54	IP54	IP54
Védelmi osztály		ISO B	ISO B	ISO B	ISO B

Hálózati tápvezeték	CFL	10-WRG-PWW	15-WRG-PWW	22-WRG-PWW	32-WRG-PWW
Tápfeszültség	V	1×230 V	3×400 V	3×400 V	3×400 V
Kábelkeresztmetszet	mm <sup>2</sup>	3×1,5 mm <sup>2</sup>	5×1,5 mm <sup>2</sup>	5×1,5 mm <sup>2</sup>	5×2,5 mm <sup>2</sup>
helyszíni biztosíték	A	16 A	16 A	16 A	20 A

Hálózati tápvezeték	CFL	10-WRG-E-Reg.	15-WRG-E-Reg.	22-WRG-E-Reg.	32-WRG-E-Reg.
Tápfeszültség	V	1×230 V	3×400 V	3×400 V	3×400 V
Kábelkeresztmetszet	mm <sup>2</sup>	3×1,5 mm <sup>2</sup>	5×2,5 mm <sup>2</sup>	5×2,5 mm <sup>2</sup>	5×6 mm <sup>2</sup>
helyszíni biztosíték	A	16 A	20 A	20 A	35 A

### Kiszállítási állapot



CFL 10 / 15 / 22



CFL 32

### Kiszállítás

A CFL-WRG szellőzőkészülékeket szennyeződés és sérülés ellen biztosított módon szállítjuk. Az árufogadás során a készüléket szállítási sérülések szempontjából ellenőrizni kell. Sérülések vagy akárcsak sérülések gyanúja esetén a problémát az átvevőnek a fuvarlevélen jeleznie és a fuvarozóval ellenjegyeztetnie kell. A problémát az áruátvevő köteles haladéktalanul jelenteni a Wolf cégnek. A szállítási csomagolást a helyi előírások szerint kell ártalmatlanítani.

### Tárolás

A szellőzőkészülék csak száraz helyiségekben,  $-25\text{ °C}$  és  $+55\text{ °C}$  közötti környezeti hőmérsékleten tárolható. Hosszabb tárolás esetén valamennyi nyílást légmentesen és vízálló módon le kell zárni.

### Szállítás

A CFL 10/15/22 típusú készüléket ajtókon keresztül vagy szűk lépcsőházakban (felvonóban) történő szállítás során a keskenyebb oldalára kell billenteni. Ennek során a szabályozószekrénynek, illetve a kondenzelvezetésnek felfelé kell irányulnia.

A CFL-32 készülék az alacsony (például 1950 mm-es belmagasságú) nyílásokon keresztüli bevitelhez csúsztatósínnel is felszerelhető. Ez megkönnyíti a készülék szállítóraklap nélküli mozgatását, és egyidejűleg védi a készülékfelületet a károsodásoktól. Az emelőszközök rögzítőpontjai a csúsztatósínbé csatlakoztathatók.



CFL 10/15/22 billentve



CFL 32 csúsztatósínen

**A CFL-WRG felszerelési helye**

A CFL-WRG beltéri kivitelű, és kizárólag mennyezeti felszerelésre alkalmas. A készülék felszerelésére szolgáló mennyezetnek sík felülettel és megfelelő teherbírással kell rendelkeznie (min. 500 kg/m<sup>2</sup>).

A készülék kizárólag a gyárilag mellékelt függesztőkonzollal, az ábrának megfelelően szerelhető fel.

A CFL-32 készülék esetén lehetőség szerint a függesztőkonzol közepén lévő furatot kell használni.

A gyárilag felszerelt szemes csavarok kizárólag a CFL-32 készülék felemelésére és áthelyezésére szolgálnak. Semmiképpen nem használhatók a mennyezethez történő rögzítéshez. A szemes csavarok a használat után eltávolíthatók, és a furatok a mellékelt záródugókkal lezárhatók.

**Figyelem**

A mennyezeti panelekbe tilos lyukakat fúrni vagy csavarokat szerelni, mert az alattuk húzódo elektromos vezetékek megsérülhetnek.

A felszerelési hely feleljen meg a telepítési hely követelményeinek.

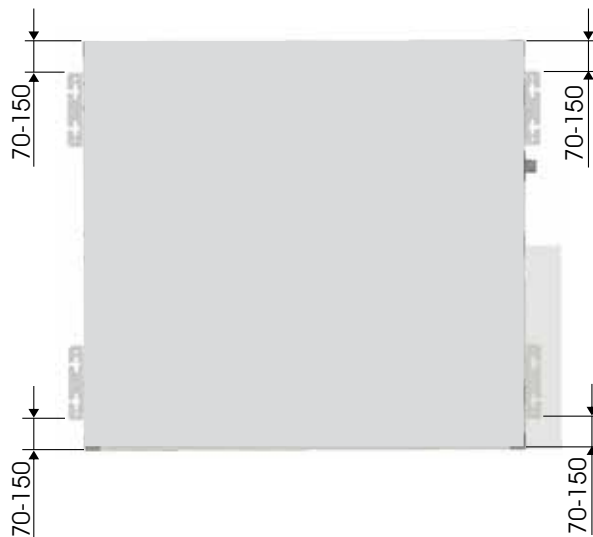
A karbantartási munkákhoz a készülék alatt megfelelő helyet kell biztosítani.

A készüléket fagyvédett helyiségben kell felállítani!

Az esetleg képződő kondenzátum elvezetéséhez szennyvízcsatlakozásnak kell rendelkezésre állnia.



Függesztőkonzol CFL 10/15/22/32 esetén



Méretezés CFL 10/15/22/32 esetén

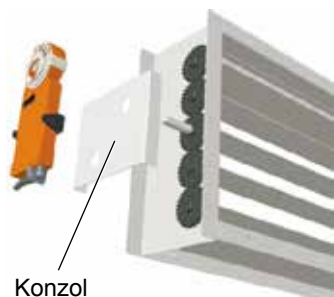
**Zsaluk** CFL 10/15/22/32

A zsalukat mindig az ábrának megfelelően kell felszerelni!



**Zsalumozgató motorok**  
CFL 10/15/22/32

A motorokat az ábrának megfelelően, a mellékelt konzollal kell rögzíteni. CFL 32 kiviteli méretű készülék esetén a konzolt a zsaluval össze kell szegecselni.



**Légcsatorna-csatlakozások**  
(helyszíni)

A készülék csatlakozócsonkjai négyszögletesek. Szögletesről kerekre átalakító adaptermodul (vásárolható tartozék) segítségével kerek légcsatornák közvetlenül a csőcsonkokra csatlakoztathatók. A csatornákat – beleértve a kívül lévő zsalut és rezgéscsillapító vitorlavászon csőtoldatot, illetve hőszigetelő keretet – az érvényes rendelkezések és ágazati szabványok szerint kell hőszigetelni.



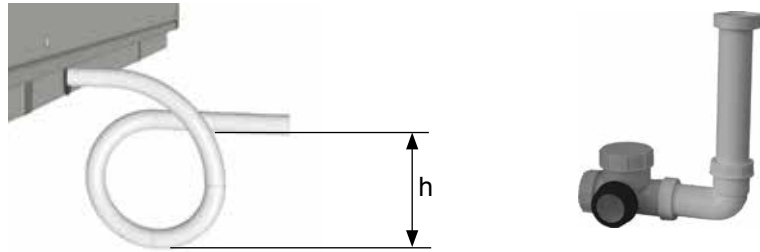
### Szifon

A „h” hatásos szifonmagasság (mm) legyen nagyobb, mint a kondenzcsatlakozásnál mérhető max. vákuum, illetve túlnyomás (1 vízoszlop-mm = 10 Pa).

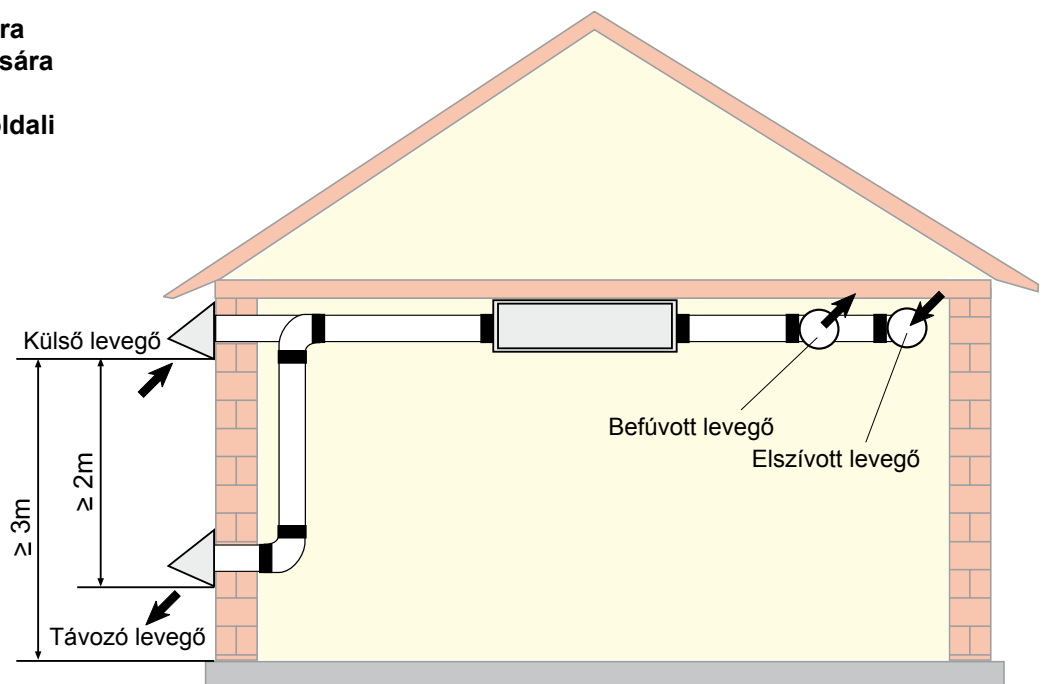
$$h = 1,5 \times p \text{ (VO-mm)} + 50 \text{ mm (min.)}$$

p	= Vákuum, illetve túlnyomás (vízoszlop-mm) a készülék kiválasztása szerint
50 mm (VO)	= Tartalék (méretezési pontatlanság, párolgás)
1,5	= Kiegészítő biztonsági tényező

A szifon elvezető vezetéke nem csatlakoztatható közvetlenül a szennyvízhálózatra, hanem szabadon kell kifolynia. A hosszabb elvezető vezetékeket – a vezetékben képződő kondenzátumtorlódás megakadályozása érdekében – levezőtetni kell (a szifon elvezető vezetékében kiegészítő nyílást kell kialakítani).

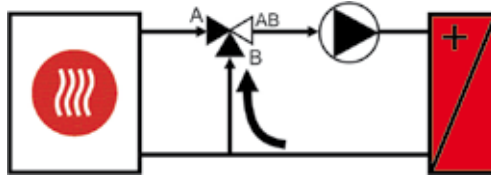


**A külső levegő beszívására és a távozó levegő kifúvására szolgáló nyílások közötti minimális távolság a légoldali rövidzárlat elkerülésére**



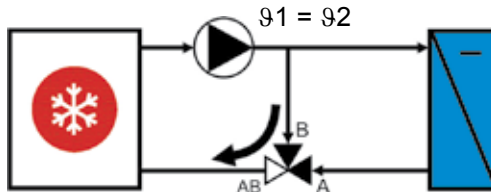
### Hidraulikus csatlakozás

**Fűtő: Hidraulikus csatlakozás példája**



Keverő kapcsolás  
Előnyök: jó szabályozási működés, kis fagyásveszély

**Hűtő: Hidraulikus csatlakozás példája**

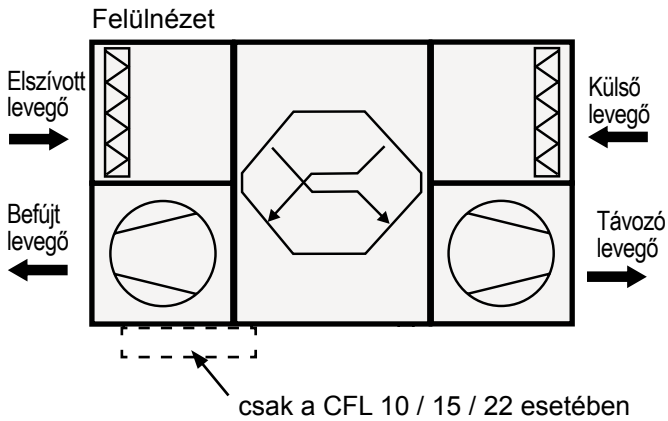


Elterelő kapcsolás  
Előnyök: állandó előremenő hőmérséklet a hűtőben, részterhelésnél is jó páratlanítás

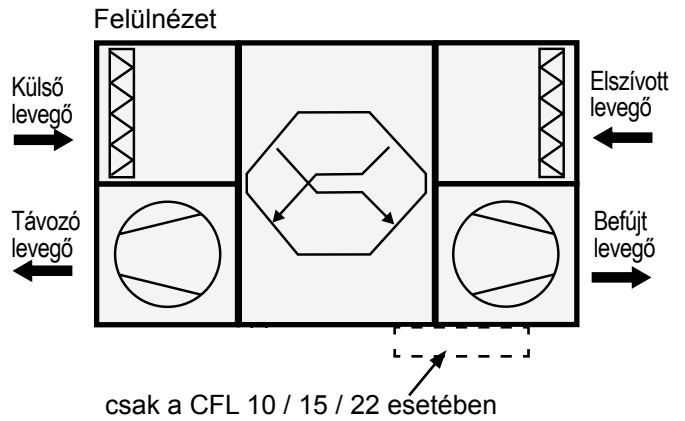
Megjegyzés: A hőcserélő közelében történő szelepelhelyezés javítja a szabályozást

### Lehetséges levegőszállítási irányok

Kezelőoldal felől nézve: befűvott levegő bal oldalon

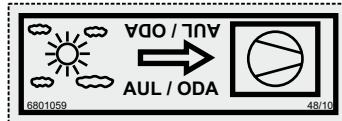


Kezelőoldal felől nézve: befűvott levegő jobb oldalon

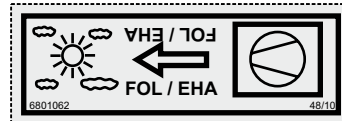


A légszatorna-csatlakozások a következő öntapadó címkékkel vannak jelölve:

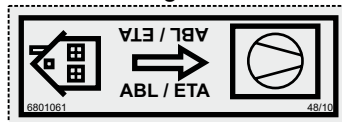
Külső levegő:



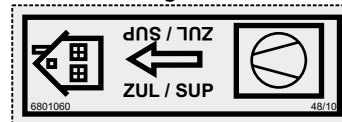
Távozó levegő:



Elszívott levegő:



Befűvott levegő:



### Elektromos csatlakozás



Az elektromos csatlakoztatást kizárólag villanyszerelők végezhetik, betartva a helyi előírásokat.

A szabályozó és a szabályozó tartozékainak csatlakoztatásához a mellékelt utasításokat és bekötési terveket figyelembe kell venni.

Az elektromos csatlakoztatási munkák elvégzését követően el kell végezni a telepítés biztonságtechnikai ellenőrzését; ellenkező esetben egészségkárosodással járó vagy halált okozó áramütés veszélye áll fenn.



**A készüléket a rajta végzendő munkák előtt a szervizkapcsolóval (vásárolható tartozék) üzemben kívül kell helyezni.**

Agépekre vonatkozó irányelvnek (2006/42/EK) megfelelően a készülék hálózati tápvezetékébe a helyszínen szervizkapcsolót kell beszerezni.

A készüléken / készülékben lévő kapcsolószekrény az elektromos bekötés kábelének csatlakoztatására szolgáló nyílással rendelkezik.



Az EC ventilátorok kapcsai és csatlakozói a készülék kikapcsolt állapotában is feszültség alatt vannak. Egészségkárosító vagy halált okozó áramütés veszélye áll fenn.

Az EC ventilátorokat csak a feszültség összes pólusról való lekapcsolása után öt perccel szabad megérinteni.

Az elektromosan feltöltött készüléken végzendő munkákhoz gumiszőnyeget kell használni.



Kizárólag olyan vezetékek használhatók, amelyek feszültség, áram, szigetelőanyag, terhelhetőség stb. szempontjából megfelelnek a helyi telepítési előírásoknak. Védővezető telepítése mindig kötelező.



### **Szivárgóáram-védőkapcsoló**

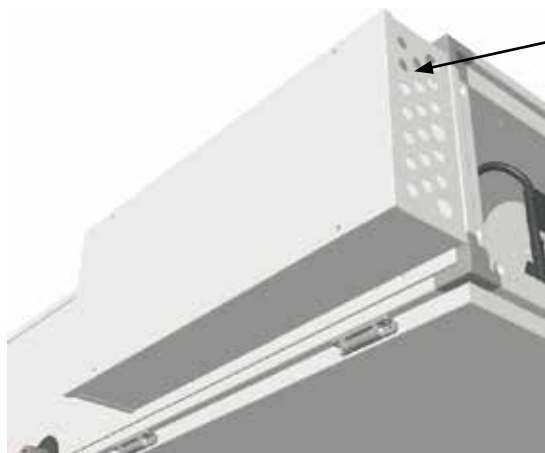
Kizárólag az összes fázison érzékeny, B típusú, 300 mA-es FI védőkészülékek használhatók. Személyvédelem a készülék FI védőberendezésekkel történő üzemeltetése esetén nem lehetséges.

Az elektromos felszerelés kifogástalan működését rendszeres időközönként ellenőrizni kell.

Az előírt értékű biztosítékokat kell használni.

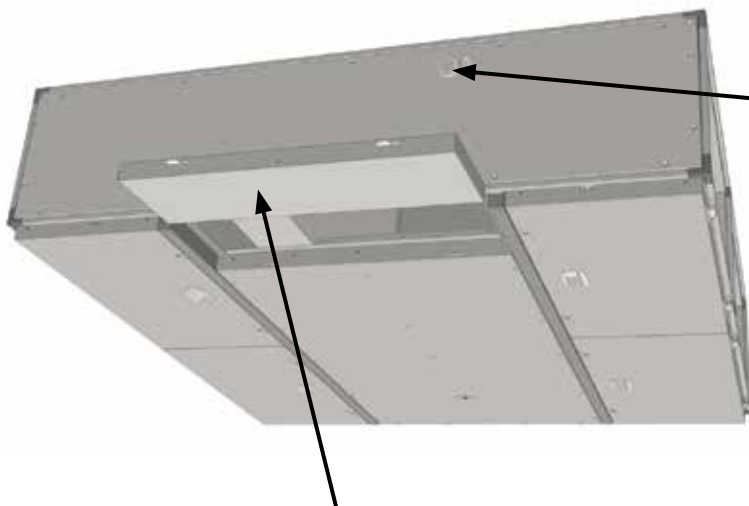
AWolf szabályozókon végrehajtott műszaki módosítások esetén az ebből eredő károkért nem vállalunk felelősséget.

Ábra: CFL 10 / 15 / 22



Az elektromos bekötés  
kábelének bevezetése

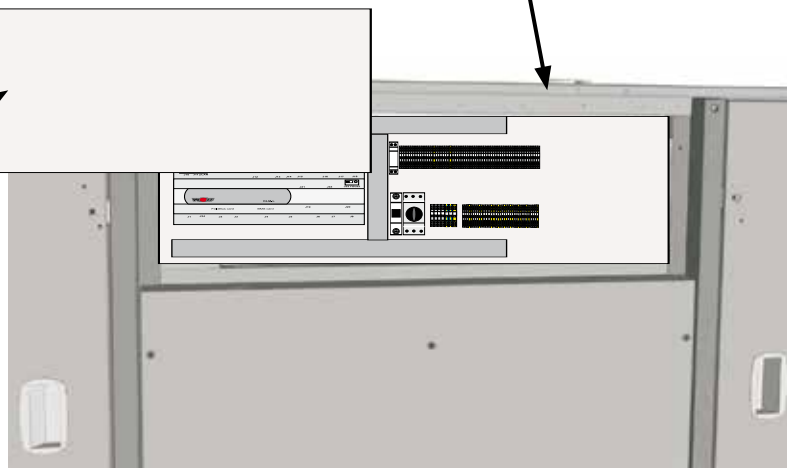
Ábra: CFL 32



Nyissa ki a bypass  
kezelőajtóját.

Az elektromos bekötés  
kábelének bevezetése

Távolítsa el a szabályozás fedő-  
lapját, és csatlakoztassa a kábelt a  
bekötési terveknek megfelelően.  
Visszaszerelés után ellenőrizze a  
fedőlapot tömítettség szempontjából.





### Az üzembe helyezésre vonatkozó előírások



Az üzembe helyezést és a karbantartási munkákat kizárólag képzett szakemberek végezhetik.

A készüléken minden munkát feszültségmentes állapotban kell végezni.

A szellőzésszabályozás és a csatlakoztatott tartozékok telepítését és üzembe helyezését csak villanszerelő végezheti.

A helyi energiaszolgáltató rendelkezéseit, valamint a villanszerelésre vonatkozó országos előírásokat be kell tartani.



Csak a Wolf eredeti tartalék alkatrészei használhatók (elektromos fűtőregiszterek, zsalumozgató motorok stb.); ellenkező esetben a Wolf cég nem vállal jótállást.

Üzembe helyezés előtt ellenőrizni kell az adattábla szerinti üzemi adatok betartását.

A készüléket csak akkor szabad üzemeltetni, ha valamennyi szükséges védőkészülék elhelyezése és csatlakoztatása megtörtént. Az érintésvédelem biztosítása érdekében a beszívó- és kifúvónyílásokat csatlakoztatni kell. A CFL-WRG készüléket be kell állítani és rögzíteni kell.

Az üzembe helyezést csak erre felhatalmazott szakszemélyzet (Wolf-ügyfélszolgálat) végezheti.

Az üzembe helyezés dátumát – például üzemeltetési naplóban – dokumentálni kell.



A készülék szerszámmal nyitható. A kezelőajtók kinyitása előtt meg kell várni a ventilátorok leállítását. Az ajtók nyitása során a fennálló vákuum a szabad vagy laza részeket beszívhatja, ami a ventilátor meghibásodásához vezethet, illetve – ruhadarabok beszívása esetén – akár életveszélyt is okozhat. Üzembe helyezés előtt az ajtókat szerszámmal be kell zárni (készüléktömítés).

### Az üzembe helyezés eljárása

A hálózati tápvezetékét és a tartozékokat a mellékelt kapcsolási rajz szerint kell csatlakoztatni.



**Az EC motorok miatt nagyobb levezetési áramokkal kell számolni. A hálózati csatlakozás és üzembe helyezés előtt biztonságos földelést kell kialakítani.**



**Rákapcsolt vezérlőfeszültség vagy tárolt fordulatszám-alapjel esetén az EC ventilátorok (például hálózati áramszünet után) automatikusan újból elindulnak.**

- Kapcsolja be a szervizkapcsolót.
- Várja meg a BMK kezelőmodul inicializálását és kijelzőmodul üzemmódra váltását.
- Válassza ki a BMK kezelőmodulon a kívánt üzemmódot – a berendezés az előre beállított paraméterekkel indul el.
- A funkciók és paraméterek módosításának leírása a mellékelt szerelési és kezelési útmutatóban található.

Ha a berendezés üzembe helyezését nem a Wolf végzi, ellenőrizni kell valamennyi be- és kimenet helyes bekötését és megfelelő funkcióját:

- Fagyvédelmi funkció
- Ventilátorok forgásiránya
- Külső levegő / elszívott levegő zsalujának forgásiránya
- Elfogadható hőérzékelő-értékek (helyiség-hőérzékelő, frisslevegő-hőérzékelő, elszívottlevegő-hőérzékelő, befűvottlevegő-hőérzékelő, jegesedés-hőérzékelő)
- Motoráramok mérése
- Motorvédelem (hőkapcsolók / termisztorok)
- Levegőáram-felügyelet
- Szűrőfelügyelet
- Bypass zsalu funkciója (forgásirány)
- Fűtőköri szelep motorja
- Fűtőköri szivattyú
- Valamint valamennyi további rendszerspecifikus funkció



**A működés szakszerű ellenőrzésének elmaradása esetén a Wolf cég nem vállal garanciát.**

### Ventilátorok



Üzembe helyezés előtt az ajtókat szerszámmal be kell zárni (készüléktömítés); ellenkező esetben motortúlterhelés veszélye áll fenn

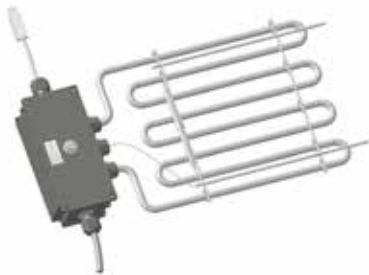


#### Figyelem

A CFL 10 esetében 1×230 V / 50 Hz; 2,8 A  
 A CFL 15 esetében 1×230 V / 50 Hz; 3,0 A  
 A CFL 22 esetében 1×230 V / 50 Hz; 3,1 A  
 A CFL 32 esetében 3×400 V / 50 Hz; 2,5 A

Mérje meg zárt ajtók mellett a levegő mennyiségét.  
 Vezesse ki a mérőtömlő-csatlakozásokat a készülékből (lásd a térfogatáram-meghatározást)  
 A módosítások a BMK kezelőmodul segítségével végezhetők (lásd a megfelelő kezelési útmutatót)

### Szűrő-előszárító (vásárolható tartozék) / utánfűtő (vásárolható tartozék)



Villamos regiszter beszerelése esetén a CFL készülék a túlmelegedések elkerülése érdekében csak egy bizonyos minimális légmennyiség fölött üzemeltethető.

Az elektromos fűtőkre vonatkozó biztonsági előírásokat figyelembe kell venni!  
 Az elektromos fűtőkészüléket nedvesség és víz ellen védeni kell.

A szűrő-előszárító 0 °C alatti külső hőmérsékletek esetén önműködően üzemelni kezd.

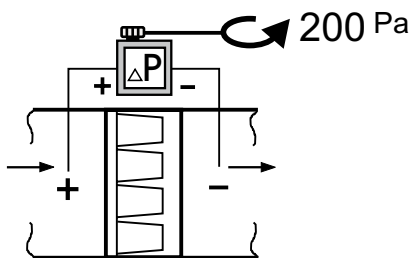
Az elektromos utófűtőt a hőmérséklet-szabályozás vezérli.

Üzembe helyezés előtt ellenőrizni kell a kézzel visszaállítható biztonsági hőmérséklet-határolót.

Reteszelve ki a biztonsági hőmérséklet-határolót a visszaállító gomb megnyomásával.

Ajánlott minimális légmennyiség	CFL-10	=	300 m <sup>3</sup> /h
	CFL-15	=	600 m <sup>3</sup> /h
	CFL-22	=	800 m <sup>3</sup> /h
	CFL-32	=	1400 m <sup>3</sup> /h

### Szűrőfelügyelet



A CFL-WRG készülék üzembe helyezése előtt állítsa be a friss és az elszívott levegő szűrőjénél lévő nyomáskülönbség-figyelőt 200 Pa értékre (skalázott forgatógomb).

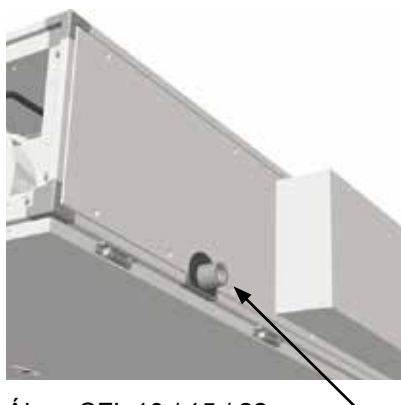
### Ellenáramú lemezes hőcserélő / bypass zsalu

Az ellenáramú lemezes hőcserélő alapvetően karbantartásmentes. Az üzembe helyezés során ellenőrizze, hogy a bypass zsalu állítómotorjának forgásiránya megfelelő-e (bypass / hővisszanyerési üzem).

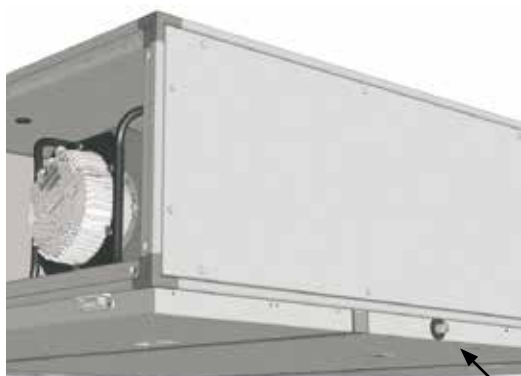


### Kondenzátalca

A kondenzelvezetésnél egy szifont kell elhelyezni, és a kondenzátumot a csatornarendszerbe kell elvezetni. A kondenzelvezetést befagyás ellen biztosítani kell. Töltse fel a szifont vízzel.



Ábra: CFL 10 / 15 / 22



Ábra: CFL 32

### Térfogatáram meghatározása

A térfogatáram a mért nyomáskülönbség alapján határozható meg. Ez a szívóperem előtti statikus nyomás és a szívóperemen belüli statikus nyomás összehasonlításával történik.

A térfogatáram a  $\Delta p_w$  nyomáskülönbségből (a két statikus nyomás közötti különbség), a következő egyenlet alapján számítható.

A pontos térfogatáram meghatározásához az ajtóknak zárva kell lenniük. A méréshez a mérőtömlőket ki kell vezetni a burkolaton kívülre.

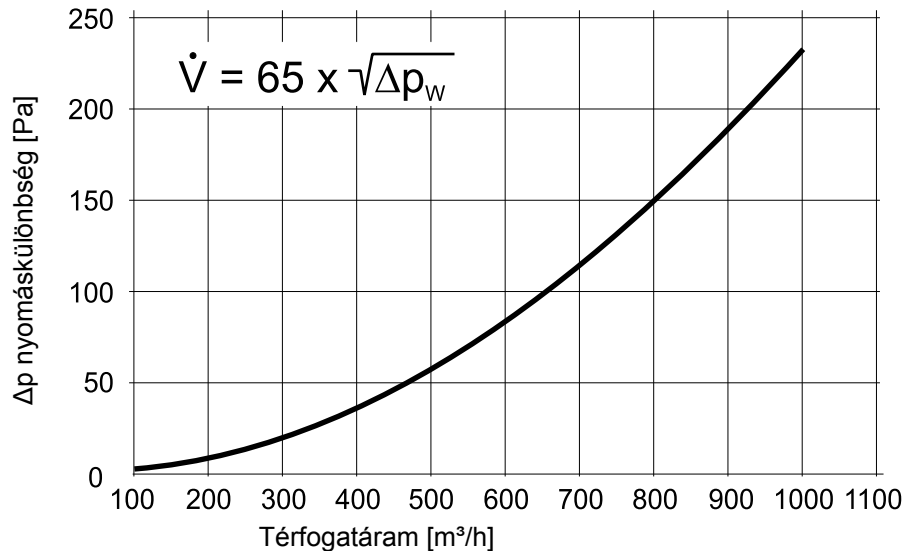
A ventilátorok beépítési körülményei alapján a térfogatáramok meghatározásához a gyártói adatoktól eltérő „k” tényezőket kell használni.

### Nyomáskülönbség – CFL 10



$\Delta p$  = nyomáskülönbség (szimbolikus ábrázolás)

A CFL 10 készülékhez 65-ös „k” értéket kell használni.



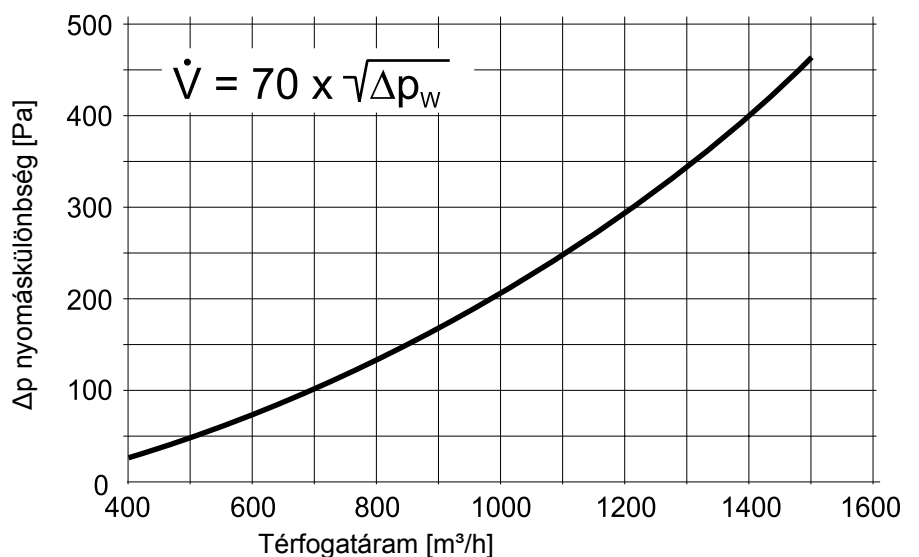
$\Delta p$ [Pa]	3	10	20	40	60	85	115	150	190	235
$\dot{V}$ [m³/h]	100	200	300	400	500	600	700	800	900	1000

### Nyomáskülönbség – CFL 15



$\Delta p$  = nyomáskülönbség (szimbolikus ábrázolás)

A CFL 15 készülékhez 70-es „k” értéket kell használni.



$\Delta p$ [Pa]	50	75	100	130	165	205	245	295	345	400	460
$\dot{V}$ [m³/h]	500	600	700	800	900	1000	1100	1200	1300	1400	1500

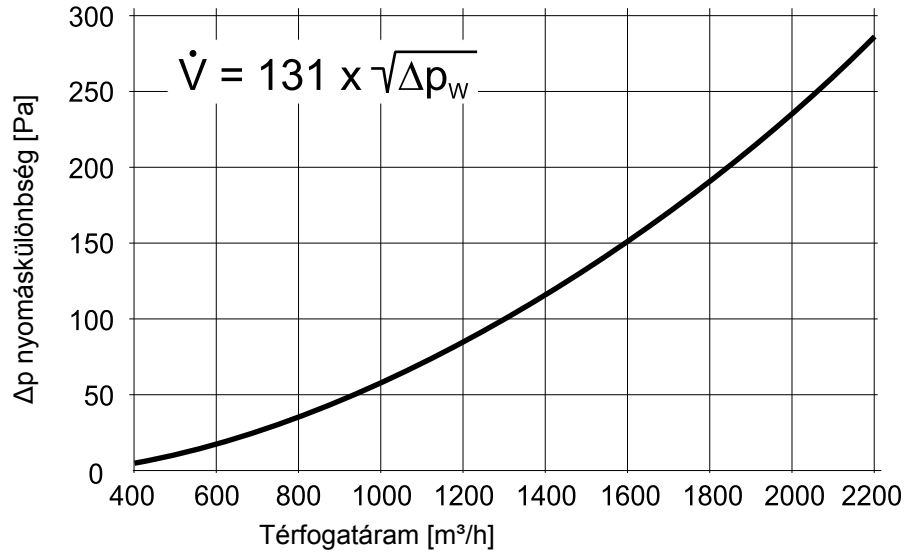
## 9. Üzembe helyezés

### Nyomáskülönbség – CFL 22



Δp = nyomáskülönbség  
(szimbolikus ábrázolás)

A CFL 22 készülékhez 131-es „k” értéket kell használni.



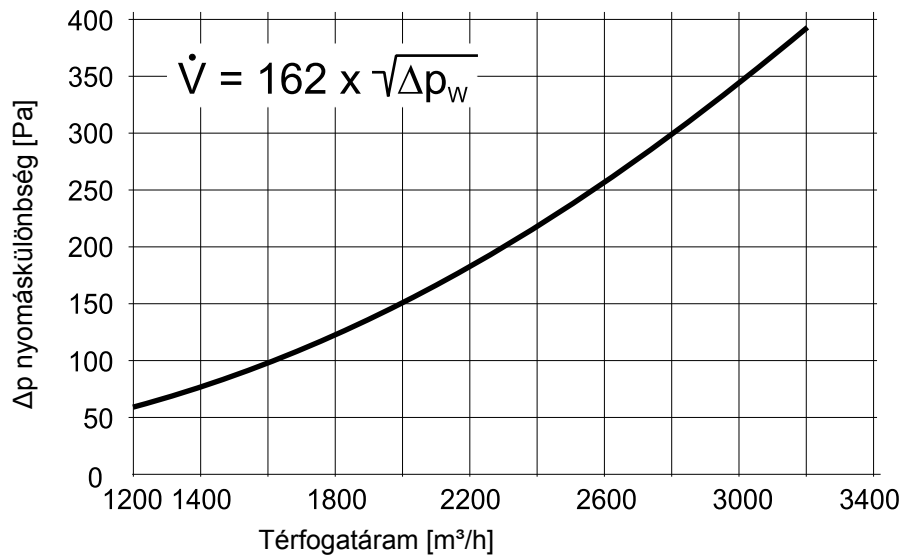
Δp [Pa]	10	20	40	60	85	115	150	190	235	280
V [m³/h]	400	600	800	1000	1200	1400	1600	1800	2000	2200

### Nyomáskülönbség – CFL 32



Δp = nyomáskülönbség  
(szimbolikus ábrázolás)

A CFL 32 készülékhez 162-es „k” értéket kell használni.



Δp [Pa]	55	75	100	125	150	185	220	260	300	340	390
V [m³/h]	1200	1400	1600	1800	2000	2200	2400	2600	2800	3000	3200

### A BMK és a tartozékok további beállításai

A BMK kezelőmodulon végzendő további beállítások leírása a WRS-K szabályozás kezelési útmutatójában található.

A tartozékok szerelését a külön utasítások szerint kell végrehajtani.

Ezek az adott tartozékhoz vannak mellékelve.

A karbantartási munkák megkezdése előtt a szervizkapcsolót ki kell kapcsolni, és be kell biztosítani visszakapcsolás ellen. Szándékolatlan bekapcsolás esetén ugyanis a karbantartó személyzet vagy a közvetlen közelben lévő személyek – a forgó alkatrészek miatt – veszélynek lehetnek kitéve.

Az ajtók kinyitását megelőzően meg kell várni a ventilátorok teljes leállítását (mintegy 2 perc várakozási idő). Ehhez a készüléken jól láthatóan elhelyezett figyelmeztetést figyelembe kell venni. Az ajtók nyitása során a fennálló vákuum a szabad vagy laza részeket beszívhatja, ami a ventilátor meghibásodásához vezethet, illetve életveszélyt is okozhat.



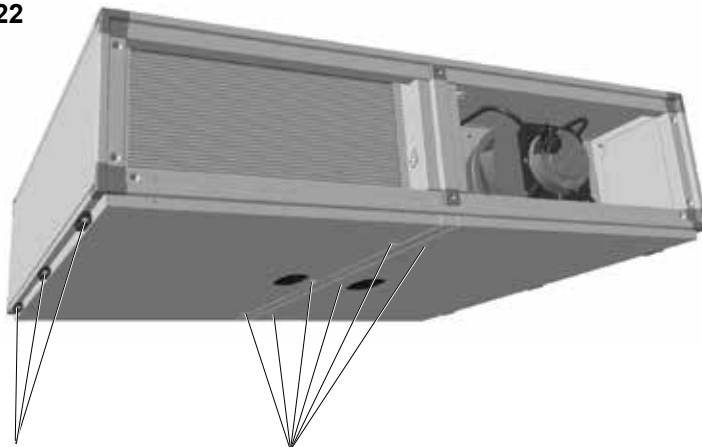
Az EC ventilátorok kapcsai és csatlakozói a készülék kikapcsolt állapotában is feszültség alatt vannak.

Egészségkárosító vagy halált okozó áramütés veszélye áll fenn.

– Az EC ventilátorokat csak a feszültség összes pólusról való lekapcsolása után öt perccel szabad megérinteni.

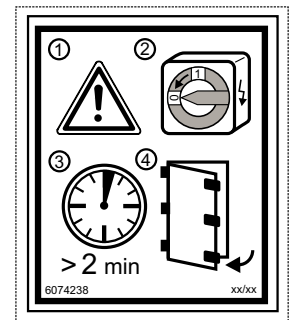
– Az elektromosan feltöltött készüléken végzett munkák során gumiszőnyeget kell használni.

### CFL 10 / 15 / 22



Az ajtók a zsanércsapok eltávolítását követően teljesen leszerelhetők.

A kezelőajtók négylapú kulccsal nyithatók



### CFL 32



Az ajtók a zsanércsapok eltávolítását követően teljesen leszerelhetők.



A kezelőajtó négylapú kulccsal nyitható

## Karbantartás

Aszellőzőkészülék kifogástalan működését rendszeres időközönként ellenőrizni kell.

**A készülék légszűrőit évente legalább egyszer ki kell cserélni.**

A légszűrők kezelése során megfelelő légzésvédő maszkokat kell viselni.

A légszűrőket a helyi előírásoknak megfelelően kell ártalmatlanítani.

## Higiéniai ellenőrzőlista (kivonat az előírásokból)

Berendezés üzembe helyezve: Dátum: \_\_\_\_\_

Tevékenység	Szükséges intézkedés	1 hónap	3 hónap	6 hónap	12 hónap	24 hónap
<b>Higiéniai felülvizsgálat</b>						X
<b>Külső légáteresztő nyílások</b>						
Ellenőrzés szennyeződés, károsodás és korrózió szempontjából	Tisztítás és kijavítás				X	
<b>Légkezelő ház vizsgálata</b>						
Ellenőrzés levegőoldali szennyeződés, károsodás és korrózió szempontjából	Tisztítás és kijavítás				X	
Ellenőrzés vízlecsapódás szempontjából	Tisztítás			X		
Burkolat ellenőrzése szennyeződés, károsodás és korrózió szempontjából	Tisztítás és kijavítás				X	
<b>Légáteresztő nyílások</b>						
Légáteresztő nyílások, beépített perforált lemezek, dróthálók vagy szűrők ellenőrzése szennyeződés, károsodás és korrózió szempontjából (szűrőpróba)	Tisztítás vagy csere				X	
Szűrőanyag szűrőpróbaszerű ellenőrzése	Csere				X	
A helyiséglevegő és az elszívott levegő bemeneti nyílásai közötti indukciónak kitett légáteresztő nyílások ellenőrzése szilárdanyag-lerakódások szempontjából	Tisztítás				X	
<b>Levegőszűrő</b>						
Ellenőrzés nem megengedett szennyeződés és károsodás (szivárgások), valamint szagok szempontjából	Hibás légszűrő cseréje (a berendezést tilos szűrő nélkül üzemeltetni!)		X			
Szűrőcsere légkésőbbi időpontja					X	
<b>Légvezetékek</b>						
Hozzáférhető légvezetékcszakaszok ellenőrzése károsodás szempontjából	Kijavítás				X	
Belső légvezető-felület ellenőrzése szennyeződés, korrózió és vízlecsapódás szempontjából két vagy három jellemző helyen	Csatornahálózat ellenőrzése további helyeken, döntés a tisztítás szükségességéről (nem csak a látható területeken!)				X	
<b>Hangcsillapító</b>						
Hangcsillapító ellenőrzése szennyeződés, károsodás és korrózió szempontjából	Kijavítás vagy felújítás, adott esetben szennyeződés vizsgálata				X	
<b>Ventilátor</b>						
Ellenőrzés szennyeződés, károsodás és korrózió szempontjából	Tisztítás és kijavítás			X		
<b>Hőátadók (hővisszanyerő is)</b>						
Levegő-levegő lemezes hőcserélők szemrevételezése szennyeződés, károsodás és korrózió szempontjából	Szemrevételezés			X		
	Tisztítás, adott esetben kiszerelés (mértőgerenda lecsavarozása és ellenáramoltató átmosása)				X	
Fűtési regiszter: Ellenőrzés szennyeződés, károsodás, korrózió és tömítettség szempontjából	Tisztítás és kijavítás			X		
Kondenzálca ellenőrzése szennyeződés, károsodás, korrózió és tömítettség szempontjából	Tisztítás és kijavítás		X			
Elvezetés és szifon ellenőrzése működés szempontjából	Tisztítás és kijavítás		X			

## Javítás

**Üzemzavarokat és sérüléseket csak képzett szakemberek szüntethetnek meg. A sérült alkatrészeket csak a Wolf eredeti pótalkatrészeire szabad kicserélni.**



**Elektromos rendszer**

- A készülék elektromos rendszerét rendszeresen ellenőrizni kell.
- A laza összeköttetéseket és hibás kábeleket azonnal meg kell szüntetni.
- A védővezetőt rendszeresen ellenőrizni kell.

**Zsalumozgató motorok**

A motorok nem igényelnek karbantartást.  
Az állítómotor és a zsaluhajtás közötti kapcsolatot szilárd rögzítés szempontjából rendszeres időközönként ellenőrizni kell.

**Szifon**

A szifont (NÁ 50, tartozék) szennyeződés szempontjából rendszeresen ellenőrizni és adott esetben tisztítani kell (lásd ellenőrzőlista).  
Üzembe helyezés előtt a szifont ismét meg kell tölteni vízzel.

**Ellenáramú lemezes hőcserélő (PWT)**

Rendszeres időközönként szennyeződés szempontjából ellenőrizni és tisztítani kell.

Hőcserélő tisztítása (a PWT cseréje nélkül lehetséges):

- Leszívás (a lamellák elgörbítése nélkül)
- Tisztítás nyomásmentesen, vízzel vagy szappanoldattal

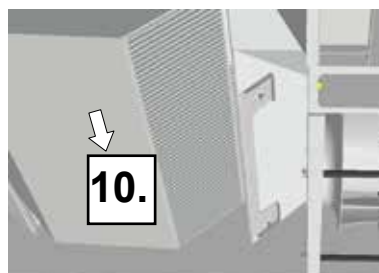
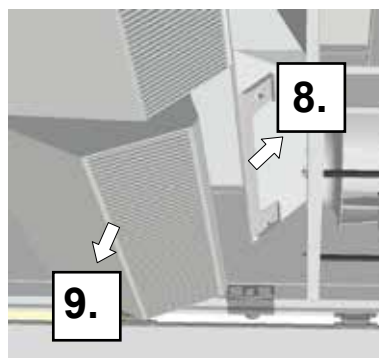
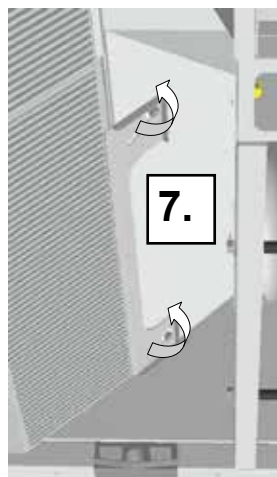
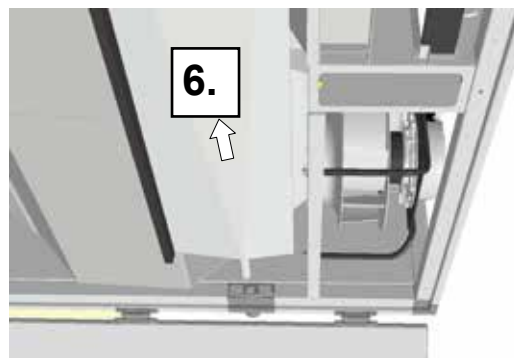
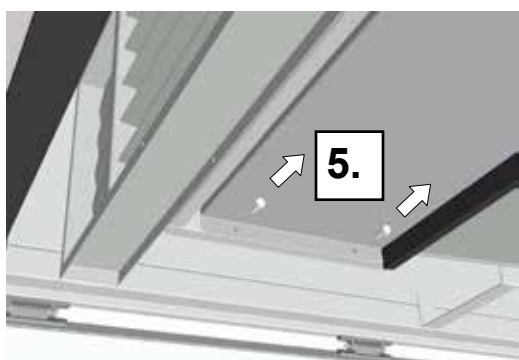
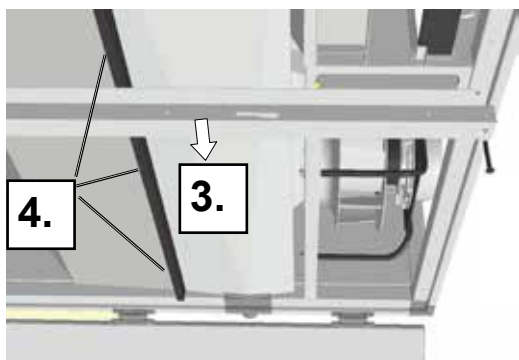
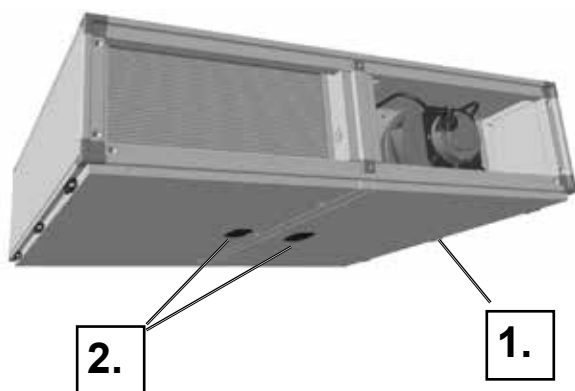
A lemezköteget erre szolgáló tartósínrendszer segítségével lehet leszerelni.

**Figyelem**

- Nagyobb nyomású tisztítási módszerek esetén (például gőzsugaras/nagy-nomású tisztító) a lemezes hőcserélő mechanikai károsodásának veszélye áll fenn.
- Ismételt üzembe helyezés előtt a kondenzátalca gyárilag behelyezett tömítését fel kell újítani, amennyiben a PWT karbantartása során eltávolították.

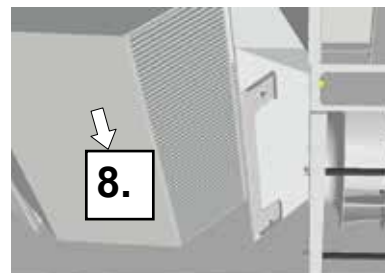
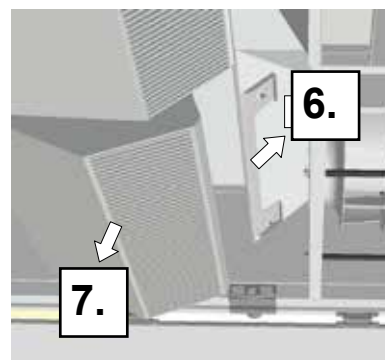
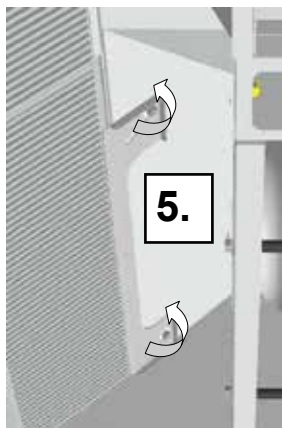
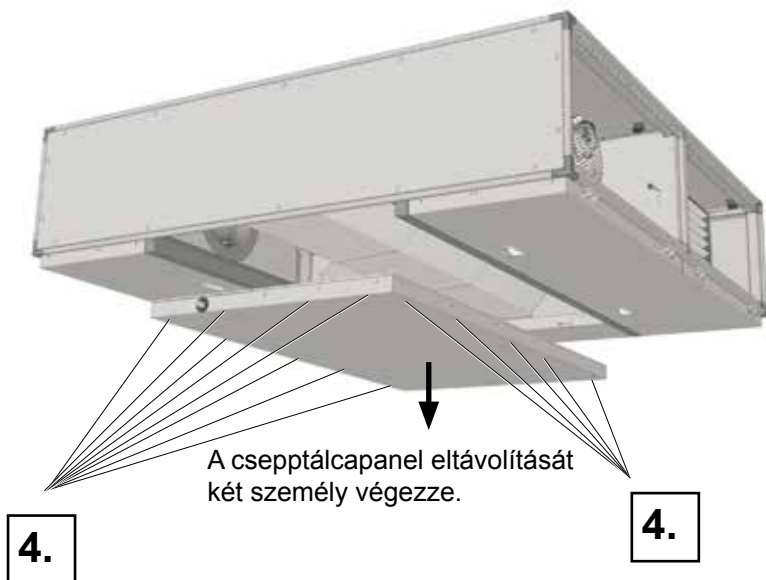
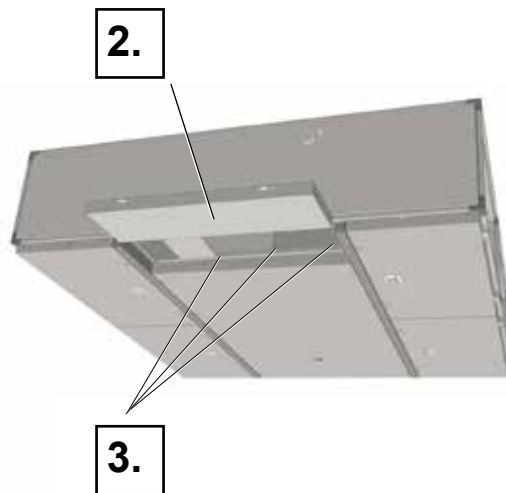
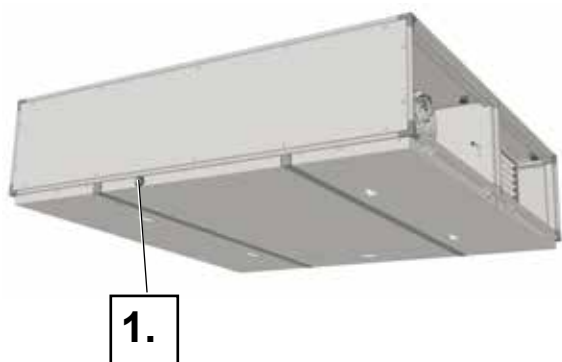
CFL 10 / 15 / 22

1. Válassza le a szifon elvezetését.
2. Nyissa ki a kezelőajtókat.
3. Távolítsa el a készülék merevítőgerendájának csavarjait, és vegye le a gerendát.
4. Távolítsa el a kondenzálcán és a kondenzelvezetésben lévő tömítéseket (tömítőmasszát).
5. Oldja meg a kondenzálca tömszelencéjét.
6. Szerelje ki a kondenzálcát: engedje le egy kicsit (csavaroldal), majd húzza ki.
7. Oldja meg kissé a feszítőkönyök csavarjait.
8. Tolja a feszítőkönyököt felfelé.
9. Szerelje ki az ellenáramú lemezes hőcserélő első részét.
10. Tolja utána a vezetősínben a további részeket, és azokat is szerelje ki.
11. Az összeszerelés fordított sorrendben történik (állítsa helyre a tömítőmassza tömítését).



**CFL 32** A cseptálcapanelek szétszereléséhez 2 személy szükséges.

1. Válassza le a szifon elvezetését.
2. Nyissa ki a bypass kezelőajtóját.
3. Távolítsa el a cseptálcapanel összekötő csavarjait (3 db).
4. Távolítsa el a cseptálcapanelen oldalt lévő csavarokat, és vegye le a panelt.
5. Oldja meg kissé a feszítőkönyök csavarjait.
6. Tolja a feszítőkönyököt felfelé.
7. Szerelje ki az ellenáramú lemezes hőcserélő első részét.
8. Tolja utána a vezetősínben a további részeket, és azokat is szerelje ki.
9. Az összeszerelés fordított sorrendben történik.



### Ventilátormotor

**Figyelem**

A motor és a csapágyak karbantartásmentesek.  
Szükség esetén a ventilátorkerék szappanoldattal tisztítható.

Ellenőrizze a mérővezetéket (ha van) a szívóperem mérőcsonkján való szilárd rögzítés szempontjából.  
A laza rögzítés méréshibákat okozhat.

Az integrált szerelési rendszer megkönnyíti a teljes ventilátormotor előlappal együtt való leszerelését.

### Szűrő-előszárító (vásárolható tartozék) / utánfűtő (vásárolható tartozék)

Rendszeres időközönként szennyeződés szempontjából ellenőrizni és tisztítani kell.

Ellenőrizze a kézzel visszaállítható biztonsági hőmérséklet-határoló kioldását. Szüntesse meg újból a biztonsági hőmérséklet-határoló kireteszelését a visszaállító gomb megnyomásával.

A villamos regiszter tisztítása a következő módokon lehetséges:

- Leszívás (a fűtőcsőkötegek megsértése nélkül)
- Lefúvás sűrített levegővel (max. 1 bar)

Túl nagy nyomással történő tisztítás esetén fennáll a villamos regiszter mechanikai károsodásának veszélye.

A villamos regisztereket nedvesség és víz ellen védeni kell.

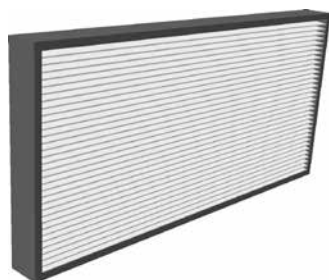
### Bypass zsalu / elszívotlevegő-zsalu / külsőlevegő-zsalu



Ellenőrizze, hogy a zsaluk könnyen mozgathatók-e. A zsalukat ne olajozza. Ez ugyanis a felhasznált műanyagot károsíthatja, és a zsalu működése nem biztosítható.

Tisztításhoz törölje meg szappanoldattal; ezen túlmenően a zsalu karbantartásmentes.

### Kompakt szűrő



A kompakt szűrők nem tisztíthatók. Szennyeződés esetén – vagy legkésőbb 12 hónap után – ki kell cserélni őket.

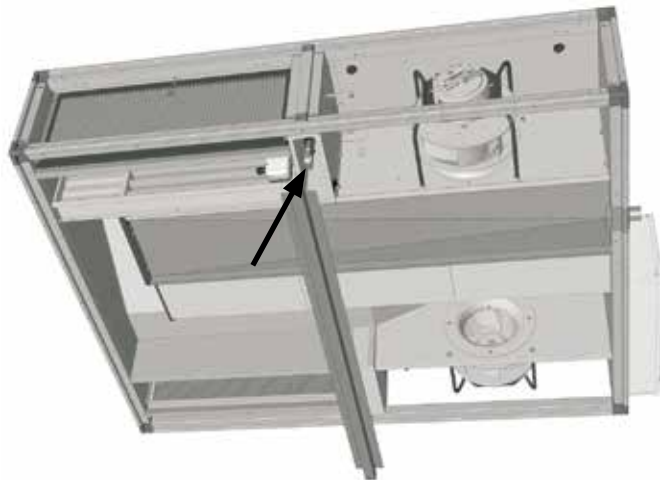
A kompakt szűrők a cseréhez a kezelőajtók kinyitását követően kihúzhatók a készülékházból (lásd pótalkatrészek).

**A CFL szellőzőkészüléket tilos szűrő nélkül üzemeltetni!**

### A bypass állítómotorja

A motorok nem igényelnek karbantartást.  
A motor és a bypass közötti kötés szilárdságát rendszeresen ellenőrizni kell.

#### CFL 10 / 15 / 22



#### CFL 32

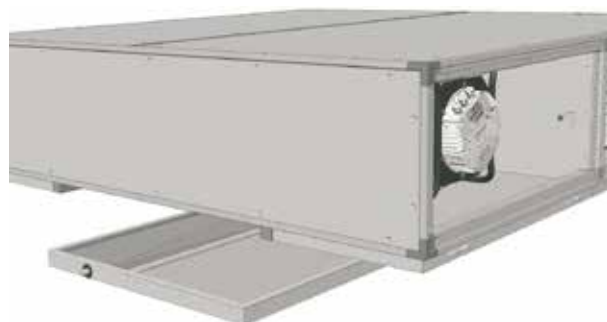


### Kondenzáló

A kondenzálóat szennyeződés szempontjából rendszeresen ellenőrizni és adott esetben tisztítani kell (lásd ellenőrzőlista).



#### CFL 10 / 15 / 22



#### CFL 32

### CFL 10 – WRG

Tétel	Megnevezés	Megjegyzés	Cikkszám
1	Befúvó ventilátor előlappal együtt	CFL250-0,48-2970	2137980
2	Elszívó ventilátor előlappal együtt	CFL250-0,48-2970	2137980
3	Kompakt szűrő (M5, elszívott levegő)	Szé × Ma × Mé: 287 mm × 389 mm × 48 mm	1668944
4	Kompakt szűrő (F7, külső levegő)	Szé × Ma × Mé: 287 mm × 389 mm × 48 mm	1668945
5	Nyomáskülönbség-figyelő	JDL-112	2738360
6	Ellenáramú lemezes hőcserélő	GS 30 / 390	2980940
7	Bypass zsalu állítómotorja	CM24-SR-F10-R-WLF	2269611
8	Hőmérséklet-érzékelő (dugaszolható)		2799058
9	Kezelőajtó köztes merevítőgerendája		6217979
10a	CFL-WRG kezelőajtó, kezelőoldal felől nézve: befúvott levegő jobb oldalon		6217981
10b	CFL-WRG kezelőajtó, kezelőoldal felől nézve: befúvott levegő bal oldalon		6218904

### CFL 15 – WRG

Tétel	Megnevezés	Megjegyzés	Cikkszám
1	Befúvó ventilátor előlappal együtt	CFL250-0,75-3450	2137864
2	Elszívó ventilátor előlappal együtt	CFL250-0,75-3450	2137864
3	Kompakt szűrő (M5, elszívott levegő)	Szé × Ma × Mé: 592 mm × 287 mm × 48 mm	1668826
4	Kompakt szűrő (F7, külső levegő)	Szé × Ma × Mé: 592 mm × 287 mm × 48 mm	1668827
5	Nyomáskülönbség-figyelő	JDL-112	2738360
6	Ellenáramú lemezes hőcserélő	GS 30 / 570	2980929
7	Bypass zsalu állítómotorja	CM24-SR-F10-R-WLF	2269611
8	Hőmérséklet-érzékelő (dugaszolható)		2799058
9	Kezelőajtó köztes merevítőgerendája		6217979
10a	CFL-WRG kezelőajtó, kezelőoldal felől nézve: befúvott levegő jobb oldalon		6217992
10b	CFL-WRG kezelőajtó, kezelőoldal felől nézve: befúvott levegő bal oldalon		6218906

### CFL 22 – WRG

Tétel	Megnevezés	Megjegyzés	Cikkszám
1	Befúvó ventilátor előlappal együtt	CFL280-0,715-2800	2137934
2	Elszívó ventilátor előlappal együtt	CFL280-0,715-2800	2137934
3	Kompakt szűrő (M5, elszívott levegő)	Szé × Ma × Mé: 795 mm × 333 mm × 48 mm	1668954
4	Kompakt szűrő (F7, külső levegő)	Szé × Ma × Mé: 795 mm × 333 mm × 48 mm	1668955
5	Nyomáskülönbség-figyelő	JDL-112	2738360
6	Ellenáramú lemezes hőcserélő	GS 35 / 500	2980989
7	Bypass zsalu állítómotorja	CM24-SR-F10-R-WLF	2269611
8	Hőmérséklet-érzékelő (dugaszolható)		2799058
9	Kezelőajtó köztes merevítőgerendája		6217980
10a	CFL-WRG kezelőajtó, kezelőoldal felől nézve: befúvott levegő jobb oldalon		6217982
10b	CFL-WRG kezelőajtó, kezelőoldal felől nézve: befúvott levegő bal oldalon		6218905

**CFL 32 – WRG**

<b>Tétel</b>	<b>Megnevezés</b>	<b>Megjegyzés</b>	<b>Cikkszám</b>
1	Befúvó ventilátor előlappal együtt	CFL310-1,65-3140	2138109
2	Elszívó ventilátor előlappal együtt	CFL310-1,65-3140	2138109
3	Kompakt szűrő (M5, elszívott levegő)	Szé × Ma × Mé: 406 mm × 842 mm × 48 mm	1669201
4	Kompakt szűrő (F7, külső levegő)	Szé × Ma × Mé: 406 mm × 842 mm × 48 mm	1669202
5	Nyomáskülönbség-figyelő	JDL-112	2738360
6	Ellenáramú lemezes hőcserélő	GS 45 / 520	2981955
7	Bypass zsalu állítómotorja	CM24-SR-F10-R-WLF	2269611
8	Hőmérséklet-érzékelő (dugaszolható)		2799058
9	Kezelőajtó köztes merevítőgerendája		6219303
10a	CFL-WRG kezelőajtói		6219285
10b	CFL-WRG kezelőajtói, bypass		6219290

WOLF GMBH

POSTFACH 1380 / D-84048 MAINBURG / TEL. +49.0. 87 51 74- 0 / FAX +49.0.87 51 74- 16 00

[www.WOLF.eu](http://www.WOLF.eu)

Cikkszám: 3065063\_201707

**A módosítás jogát fenntartjuk.**